

別冊カタログあり

## YD2-3550S/D

生産性向上、ダウンタイム低減、環境負荷低減モデルに  
低天井対応で設備導入も簡単

全軸サーボタイプ

スイングタイプ

サイドエントリータイプ

堅型成形機用

ストックシステム

自動化機器その他

商品シリーズガイド P11



CEの対応言語については、弊社営業までお問合せください。

型締力 350~500tf

高制振

最適設計 + 省エネ

低全高タイプ (倍速機構)

全軸サーボ駆動

全軸サーボタイプ

スイングタイプ

サイドエントリータイプ

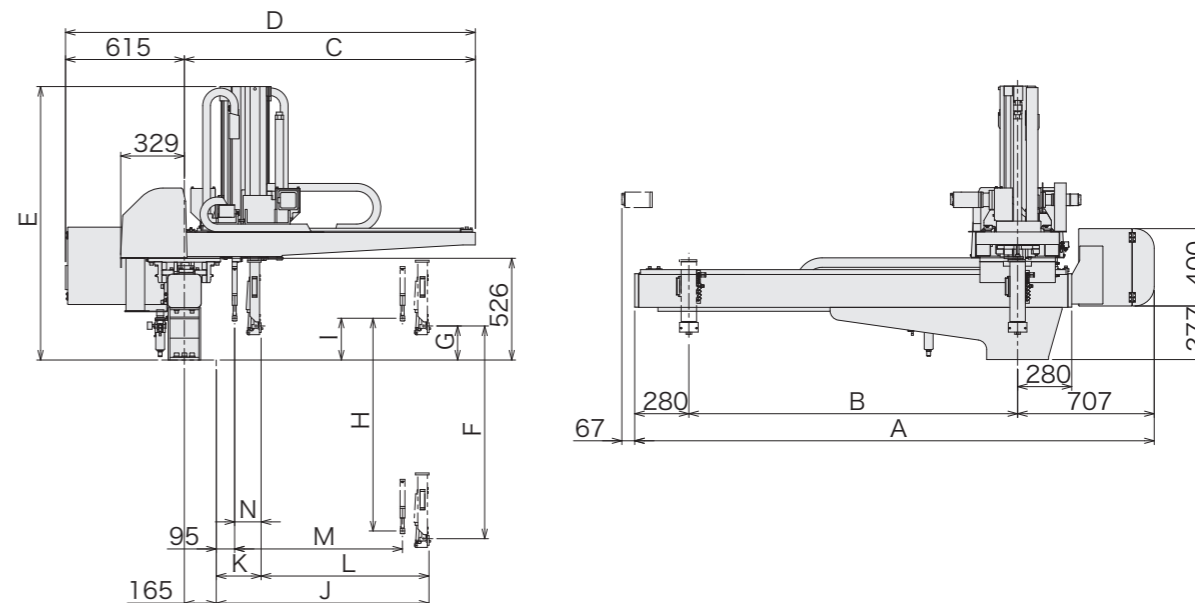
堅型成形機用

ストックシステム

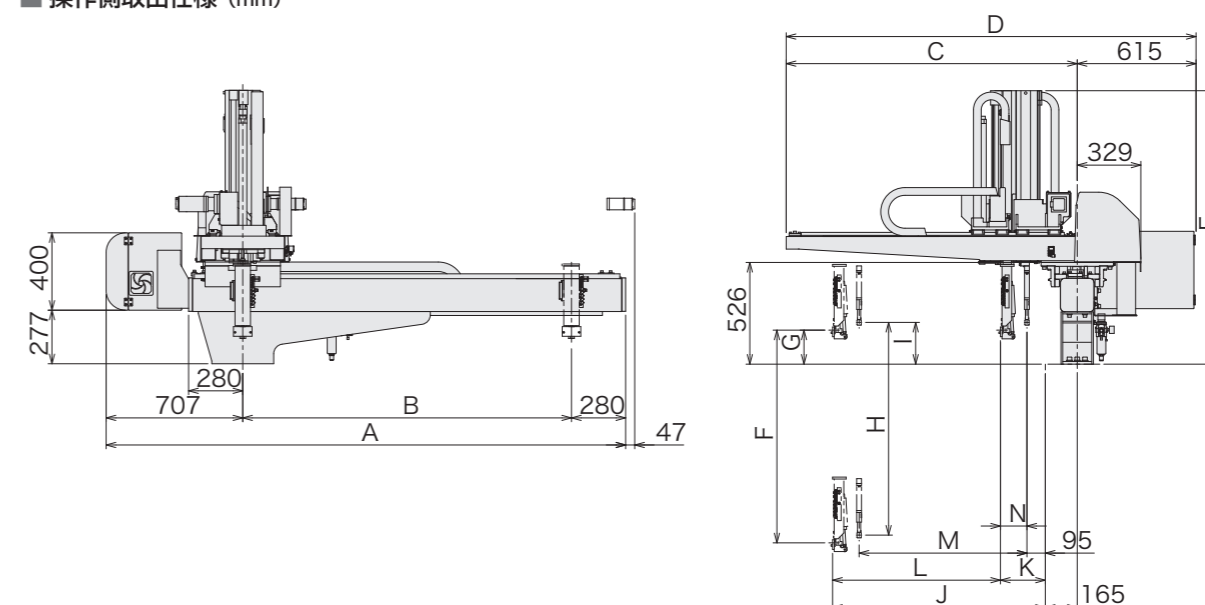
自動化機器その他

商品シリーズガイド P11

■ 反操作側取出仕様 (mm)



■ 操作側取出仕様 (mm)



### お客様の利益向上と環境対応を エンハンスする全軸サーボ取出口ロボット

最適設計技術、CFRPv3、制振制御を組み合わせることで、サイクルタイムの短縮、安定した取出に貢献します。また当社独自技術のECO吸着®を進化させたSmart ECO吸着は、さらなるエア消費量削減を実現し、設備費用削減に貢献します。型締力350tf~500tfクラスの成形機が対象です。

### E-touch compact 3 標準装備



- Smart ECO吸着
  - 取出診断機能
  - 手動操作時トルク監視機能
- YCシリーズの操作性はそのまま、アシスト機能が追加されたことで、より使いやすくなりました。

全軸サーボタイプ取出口ロボット

#### ■ 標準仕様

電源	駆動方式	コントローラ型式	常用エア圧	姿勢制御
AC200V/220V (50/60Hz)単相	デジタルサーボ 3/5軸	E-touch compact 3	0.49MPa	90°

型式	電源容量	横行ストローク [mm]	引抜ストローク [mm]		上下ストローク [mm]		エア消費量 [NL/cycle]	可搬質量 [kg]	対象成形機 型締力 [tf]
			製品側	ランナ側	製品側	ランナ側			
YD2-3550S	2.2kVA AC200V 11.0A	1700 (1900) (2200) (2500)	1000	—	1100 (1300)	—	11.0 SmartECO吸着OFF 7.1 SmartECO吸着ON	10 (15)	350~500
YD2-3550D	2.8kVA AC200V 14.0A		868	868	1100 (1300)	1100 (1300)			

Sタイプ: 製品側取出アームのみ Dタイプ: 製品側取出アーム・ランナ側取出アーム  
( ): ストローク変更仕様 ( ): 可搬質量アップ仕様  
可搬質量はアタッチメントヘッドを含みます。

[mm]

型式	A	B	C	D	E	F	G
YD2-3550S	2687 (2887) (3187) (3487)	1700 (1900) (2200) (2500)	1505	2120	1414 (1514)	1100 (1300)	176
YD2-3550D							

型式	H	I	J	K	L	M	N
YD2-3550S	—	—	1100	100	1000	—	—
YD2-3550D	1100 (1300)	216		232	868	868	137

( ): ストローク変更仕様

YD2-3550S/D