

別冊カタログあり

YD-0310S/D

さらなる生産性とダウンタイム低減、
環境負荷低減の実現をエンハンス



CEの対応言語については、
弊社営業までお問合せください。

型締力 30~100tf

高制振

最適設計
+ 省エネ

全軸サーボ駆動

お客様の利益向上と環境対応を エンハンスする全軸サーボ取出口ロボット

E-touch compact 3 標準装備

最適設計技術、CFRPv3、制振制御を組み合わせることで、サイクルタイムの短縮、安定した取出に貢献します。また当社独自技術のECO吸着®を進化させたSmart ECO吸着は、さらなるエア消費量削減を実現し、設備費用削減に貢献します。型締力30tf~100tfクラスの小型成形機が対象です。



- Smart ECO吸着
 - 取出診断機能
 - 手動操作時トルク監視機能
- YCシリーズの操作性はそのまま、アシスト機能が追加されたことで、より使いやすくなりました。

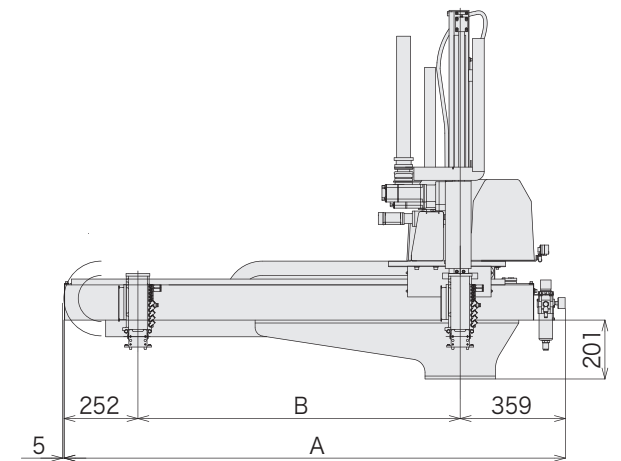
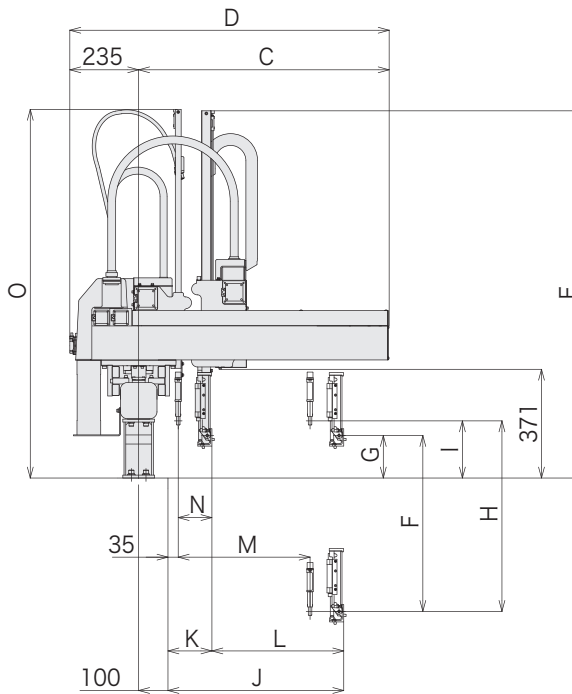
標準仕様

電源	駆動方式	コントローラ型式	常用エア圧	姿勢制御
AC200V/220V (50/60Hz)単相	デジタルサーボ 3/5軸	E-touch compact 3	0.49MPa	90°

型式	電源容量	横行ストローク [mm]	引抜ストローク [mm]		上下ストローク [mm]		エア消費量 [NL/cycle]	可搬質量 [kg]	対象成形機 型締力 [tf]
			製品側	ランナ側	製品側	ランナ側			
YD-0310S	1.4kVA AC200V 7.0A	1100 (1400) (1700)	500	—	600 (700)	—	3.2 SmartECO吸着OFF	3 (5)	30~100
YD-0310D	1.7kVA AC200V 8.5A	—	450	450	—	650 (750)	0.9 SmartECO吸着ON	—	—

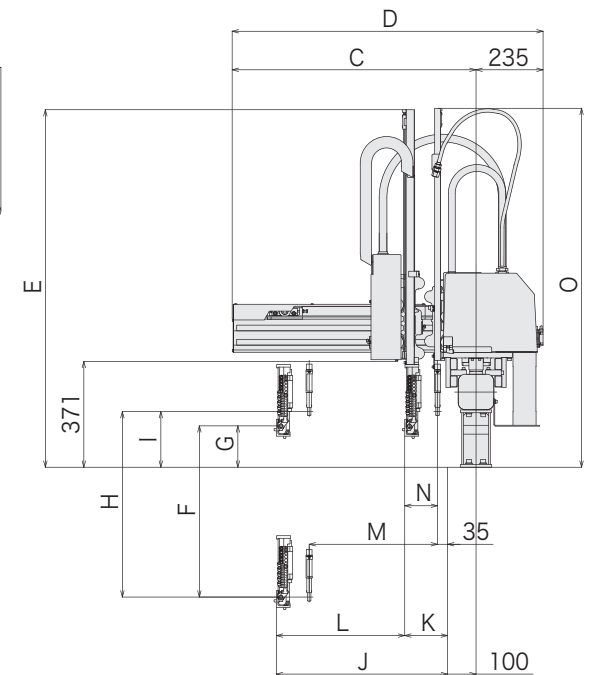
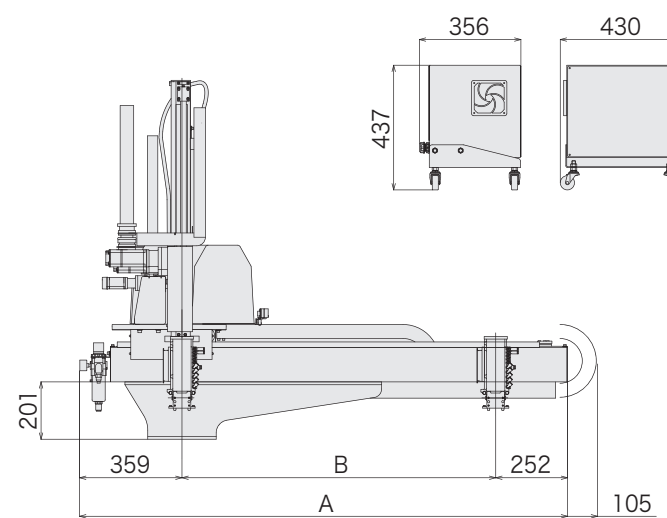
Sタイプ: 製品側取出アームのみ Dタイプ: 製品側取出アーム・ランナ側取出アーム
(): ストローク変更仕様 (): 可搬質量アップ仕様
可搬質量はアタッチメントヘッドを含みます。

反操作側取出仕様 (mm)



操作側取出仕様 (mm)

制御ボックス (mm)



[mm]

型式	A	B	C	D	E	F	G	H
YD-0310S	1711 (2011)	1100 (1400)	855	1090	1253 (1353)	600 (700)	145	—
YD-0310D	(2311)	(1700)	—	—	—	—	—	650 (750)

型式	I	J	K	L	M	N	O
YD-0310S	—	600	100	500	—	—	—
YD-0310D	195	—	150	450	450	115	1258 (1358)

(): ストローク変更仕様

全軸サーボ
タイプ

スイング
タイプ

サイド
エントリー
タイプ

堅型
成形機用

ストック
システム

自動化機器
その他

商品シリーズ
ガイド [P11]

全軸サーボタイプ取出口ロボット

YD-0310S/D