

■ 展示会名 Chinaplas2016 第三十届中国国际塑料橡胶工业展示会
 ■ 開催期間 2016年4月25日(月)~28日(木)
 ■ 開催時間 9:30-17:30
 ■ 会場名 上海新国际博览中心
 ■ 住所 中国上海市浦东新区龙阳路2345号

■ 中国拠点

有信精机商貿(上海)有限公司	中国上海市中山西路1800号兆豐環球大厦17楼J1座 TEL: +(86)21-6440-1586 ~ 7 FAX: +(86)21-6440-1806
有信精机商貿(上海)有限公司天津分公司	中国天津市河西区圍堤道146号華盛広場B楼6F1室 TEL: +(86)22-8823-8713 FAX: +(86)22-8823-8517
有信精机商貿(深圳)有限公司	中国広東省深圳市南山区南海大道3003号陽光華芸大厦1棟13楼 TEL: +(86)755-8358-0139 FAX: +(86)755-8358-0159
広州有信精密机械有限公司	中国広東省広州市増城經濟技術開發区香山大道創立路2号 TEL: +(86)20-8269-0091 FAX: +(86)20-8269-0001
蘇州サービスステーション	江蘇省蘇州市広濟南路288号12004室 TEL: +(86)512-6532-4757 FAX: +(86)512-6863-1927
煙台サービスステーション	山東省煙台市經濟技術開發区長江路208号1单元503号 TEL: +(86)535-216-0770
大連サービスステーション	遼寧省大連市經濟技術開發区倚平里18#楼3-2-1 TEL: +(86)411-8732-9688 FAX: +(86)411-8732-9688
武漢サービスステーション	湖北省武漢市洪山区雄楚大街908号金地·中心城東1棟1405号 TEL: +(86)189-7114-1960 FAX: +(86)27-8768-0383

■ 台湾拠点

有信国际精機股份有限公司	台北市中山区民権東路1段45号10楼 TEL: +(886) 2-2585-0507 FAX: +(886) 2-2585-0527
有信国际精機股份有限公司 台中營業所	台中市南区東興路1段20号8楼之7 TEL: +(886) 4-2265-8155 FAX: +(886) 4-2265-2602

■ 日本本社

株式会社ユーシン精機	京都市伏見区久我本町11-260 TEL: +(81)75-933-9555 FAX: +(81)75-933-9557
------------	-----------------------------------------------------------------

■ 海外拠点

インドネシア・ベトナム・マレーシア・タイ・インド・イギリス・アメリカ・フィリピン・
 ニュージーランド・オーストラリア・トルコ・イタリア・オランダ・スペイン・カナダ



Chinaplas2016

Ufi Approved Event **Chinaplas 2016**
国際橡塑展

2016年4月25日(月) - 4月28日(木)

会場時間: 9:30 - 17:30 会場: 上海新国际博览中心(浦东)

ユーシン精機ブース: Hall E3 館 K41

www.chinaplasonline.com

Chinaplas2016

2016年4月25日(月) - 4月28日(木)

Ufi
Approved
Event

Chinaplas® 2016
国際橡塑展

会場時間: 9:30 - 17:30 会場: 上海新国際博覧センター (浦東)

ユーシン精機ブース: Hall E3 館K41

www.chinaplasonline.com

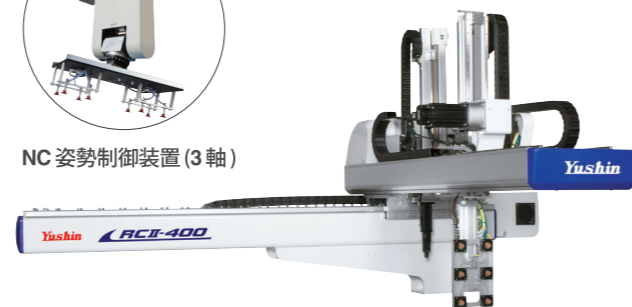


Chinaplas2014

⇒ 出展機のご紹介



NC 姿勢制御装置 (3 軸)

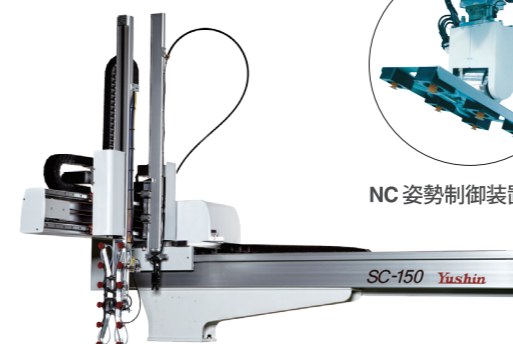


RC II

高速、高剛性、簡単操作を実現したモデル。NC 姿勢制御装置 (3 軸) を使用することで複雑な動作が可能になり、後工程システムの簡素化と「省スペース」「省人化」を実現。



NC 姿勢制御装置 (2 軸)



SC

ECO吸着、ECOモニタ等の省エネ機能によりランニングコストを削減。さらに制振性・高速性も実現し、生産性向上に貢献。



省力化機器 (ストッカー、各種自動検査)

ストッカー、各種自動検査など、省力化機器を展示。